

ЗАЗЕМЛЕНИЕ ЭКРАНОВ ВНЕШНИХ КАБЕЛЕЙ В ШКАФАХ НКУ

Инструкция по монтажу

ЭКРА.650323.012 И

Инв. N подл.	Подп. и дата	Взам. инв. N	Инв. N дубл.	Подп. и дата
269	<i>107 29.01.15</i>			

Первичное применение	
Справ. N	

1 Общие требования к заземлению экранов внешних кабелей

Монтаж заземления экранов внешних кабелей необходимо проводить после установки и закрепления шкафа НКУ на конструкциях, предусмотренных технической документацией, и прокладки всех контрольных кабелей.

Входящие в шкаф кабели вторичных цепей через гермовводы на входе должны быть закреплены зажимом кабельным к устройству крепления и заземления экранов кабелей с целью устранения механического усилия тяжения кабеля в шкафу (требование п.2.1.24 ПУЭ).

Для заземления экрана кабеля рекомендуется использовать хомуты кабельные из нержавеющей стали или зажимы экранирующие. Кабельные хомуты должны максимально охватывать всю наружную электропроводящую поверхность экрана кабеля и соответствующую этому кабелю перемычку устройства заземления, обеспечивая между ними надежный электрический контакт с низкоомным сопротивлением.

Подп. и дата	
Инд. N дубл.	
Взам. инв. N	
Подп. и дата	10.01.15

Инд. N подл.	269
--------------	-----

Изм	Лист	№ документа	Подпись	Дата
Разраб.	Михалкин		<i>[Signature]</i>	11.2014
Проверил	Плахин		<i>[Signature]</i>	11.2014
Н. контр.	Курочкина		<i>[Signature]</i>	11.2014
Утвердил	Наумов		<i>[Signature]</i>	11.2014

ЭКРА.650323.012 И

Заземление экранов внешних кабелей в шкафах НКУ  
Инструкция по монтажу

Литера	Лист	Листов
A	2	9

## 2 Порядок проведения монтажа заземления экранов внешних кабелей

После того, как в шкаф будут введены кабели вторичных цепей через гермовводы, необходимо для каждого кабеля в строго определенной последовательности выполнить следующие операции:

- удалить внешнюю изоляцию в месте контакта экрана кабеля с устройством заземления на размер **25 мм** (см. рис.1);

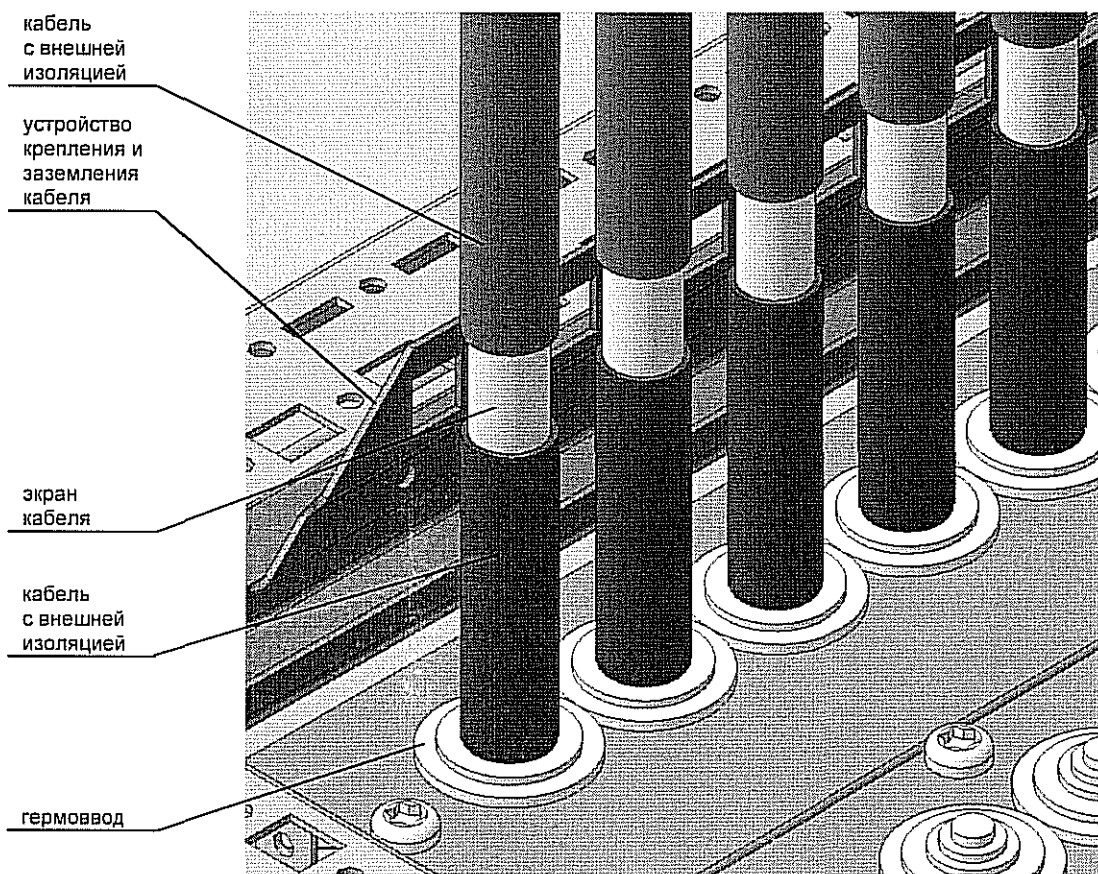


Рисунок 1 – Снятие внешней изоляции кабеля

- закрепить кабель зажимом кабельным, соответствующим внешнему диаметру, к устройству крепления и заземления экранов кабеля (см. рис. 2);

- произвести прокладку кабеля.

Прокладку групп кабелей и проводников производить с учетом требований взаимного электромагнитного влияния в зависимости от классификации сигналов (см. табл. Е1 СТО 56947007-29.240.044-2010) на расстоянии между параллельно проложенными жгутами (группами), причем провода и кабели каждого жгута должны иметь промежуточное крепление между собой и несущим конструкциям шкафа НКУ (требования п. 2.1.60 и 2.1.61 ПУЭ).

Инв. N подл.	Подп. и дата	Инв. N дубл.	Подп. и дата
269	29.01.15		
Изм	Лист	№ документа	Подпись

При этом недопустимо крепление отдельных проводников и жил кабелей к металлическим элементам конструкции шкафа без применения дополнительной изоляции в месте непосредственного крепления (требование раздела 3 СТО 56947007-29.120.70.042-2010).

Экран вместе с внешней изоляцией кабеля вести без разрыва до места подсоединения его токоведущих жил к клеммам ряда зажимов. Экран кабеля в месте подсоединения токоведущих жил к клеммам ряда зажимов не заземлять.

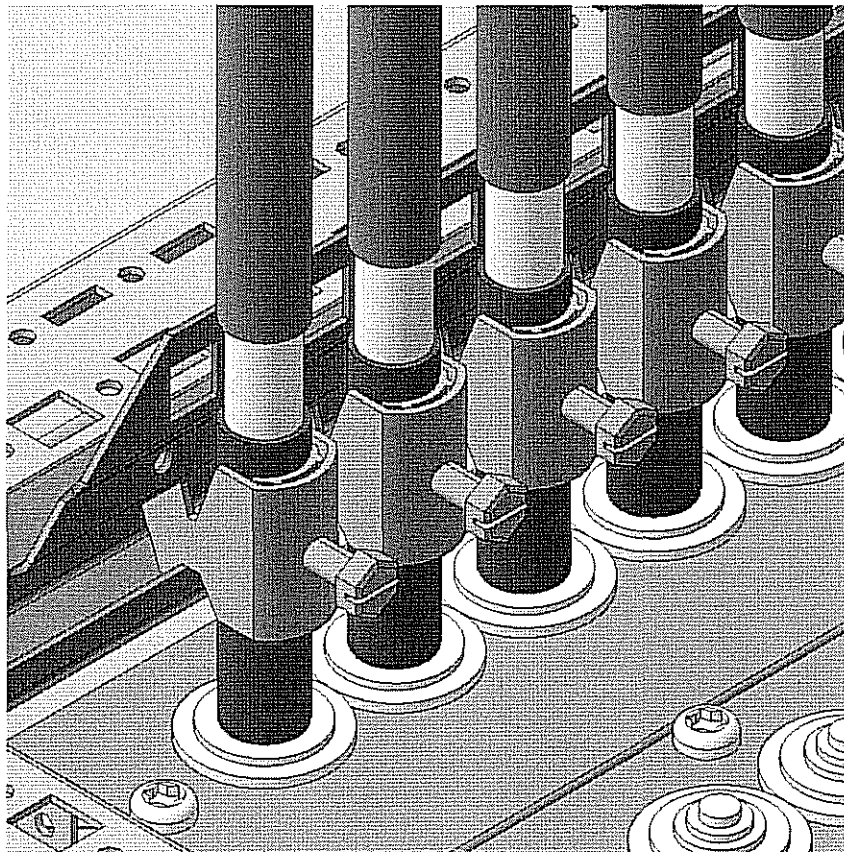


Рисунок 2 – Крепление кабеля зажимом кабельным

После прокладки кабеля и проводников приступить к операции по заземлению экрана кабеля:

- хомутом кабельным обернуть экран кабеля и соответствующую перемычку устройства заземления, а конец хомута вставить в застёжку;
- застёжку необходимо ориентировать на стороне экрана кабеля противоположной той, что примыкает к перемычке устройства заземления;
- произвести затяжку хомута с усилием  $(40 \pm 5)$  кгс до обеспечения достаточного натяжения специализированным инструментом (отверткой или клещами), не допуская при этом повреждения целостности экрана кабеля.

С целью обеспечения более надежного контакта между экраном и устройством заземления использовать два хомута (см. рис. 3 и 4).

Инт. N подл.	209	Подп. и дата	18.01.15	Взам. инв. N		Инв. N дубл.		Подп. и дата	
--------------	-----	--------------	----------	--------------	--	--------------	--	--------------	--

Изм	Лист	№ документа	Подпись	Дата
-----	------	-------------	---------	------

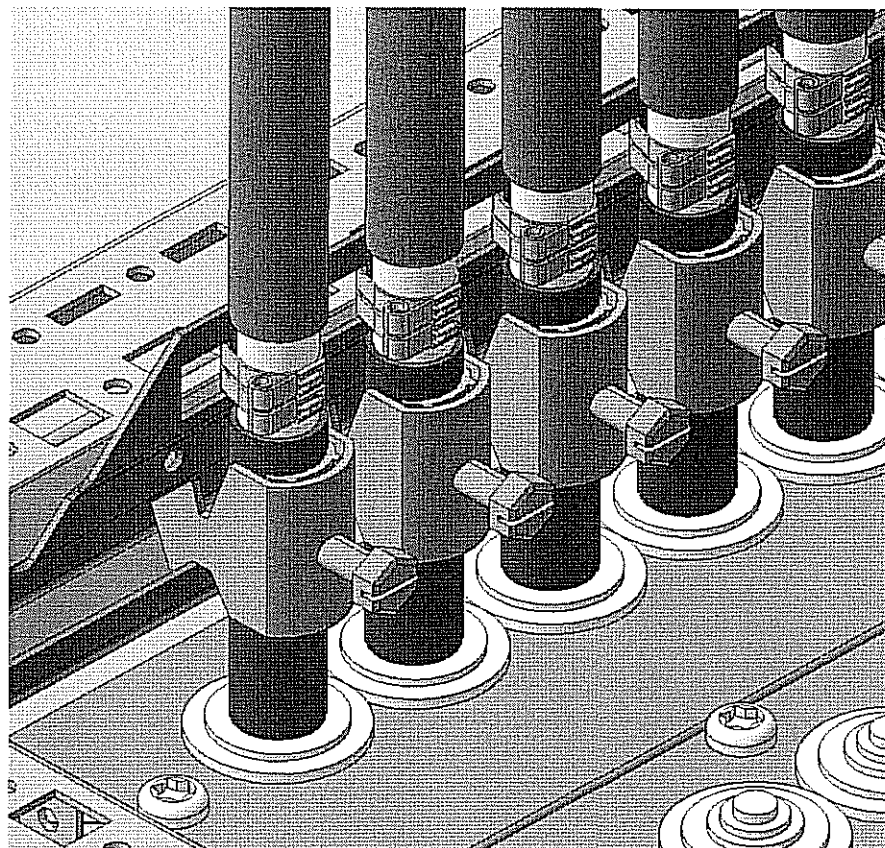


Рисунок 3 – Заземление экрана кабелей хомутами кабельными

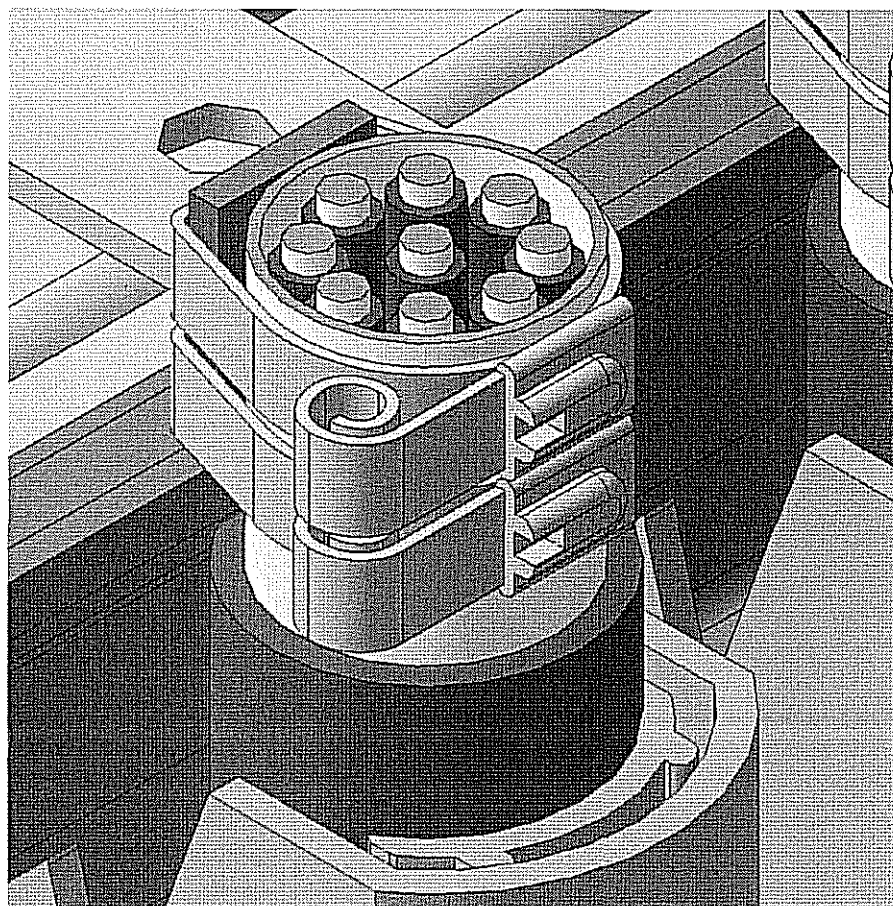


Рисунок 4 – Хомуты кабельные в затянутом состоянии

Инд. N подл.	Подп. и дата	Взам. инв. N	Инв. N дубл.	Подп. и дата
269	17.01.15			
Изм	Лист	№ документа	Подпись	Дата

ЭКРА.650323.012 И

Рекомендации по выбору специализированного инструмента для монтажа:

- для снятия внешней оболочки кабеля (в месте контакта экрана с устройством заземления) инструмент типа WIREFOX 28 арт.№1212174 PHOENIX CONTACT;

- для заземления экранов кабелей:

1) тип «ОТВЕРТКА» (инструмент для затяжки арт.№2585.000 RITTAL);

2) тип «КЛЕЩИ» (инструмент для стальных стяжек UNIFOX-СТ М 7,9 арт. №1212610 PHOENIX CONTACT),

либо аналогичный инструмент других производителей.

В случае использования «ОТВЕРТКИ» вставьте конец хомута кабельного в прорезь на конце инструмента затяжки и медленно вращайте инструмент для затягивания хомута (см. рис. 5). Когда достигнуто желаемое натяжение выведите инструмент из зацепления с хомутом (см. рис.6), при необходимости произвести обрезку конца хомута ножницами или кусачками.

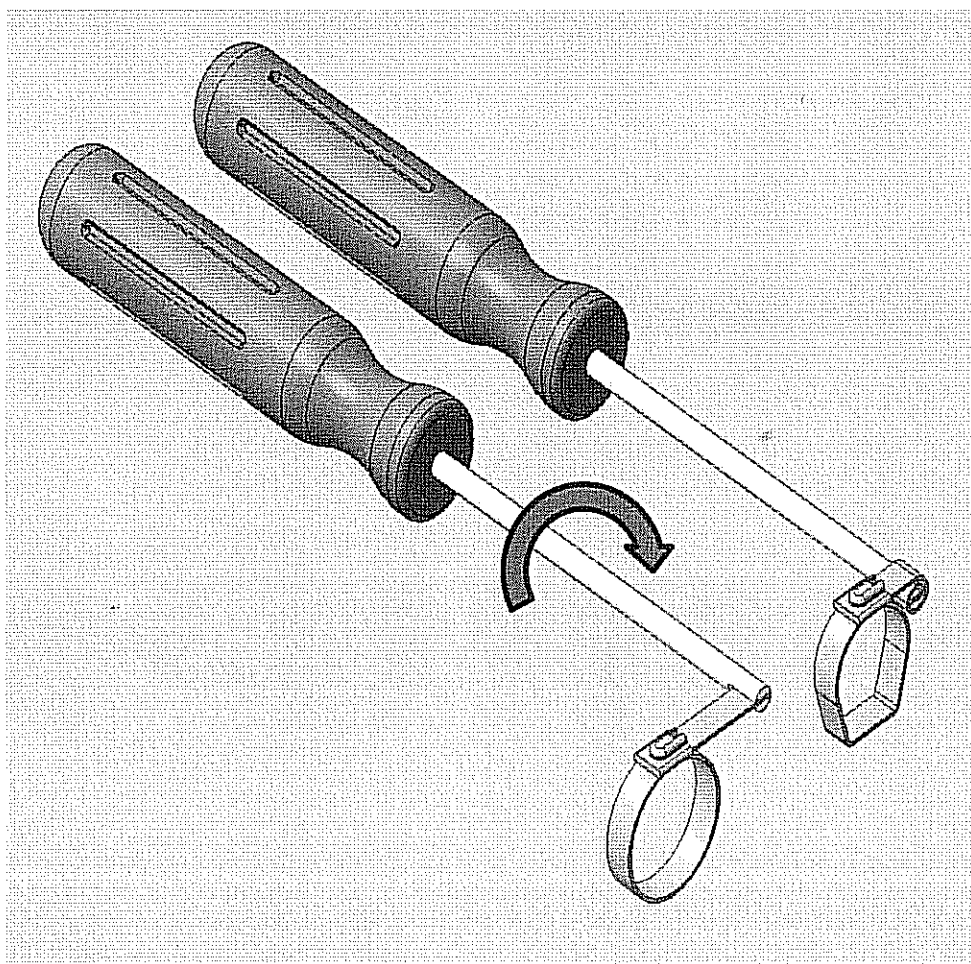


Рисунок 5 – Процесс затягивания хомута

Инд. N подл.	Подп. и дата	Взам. инв. N	Инв. N дубл.	Подп. и дата
269	07.29.01.15			
Изм	Лист	№ документа	Подпись	Дата



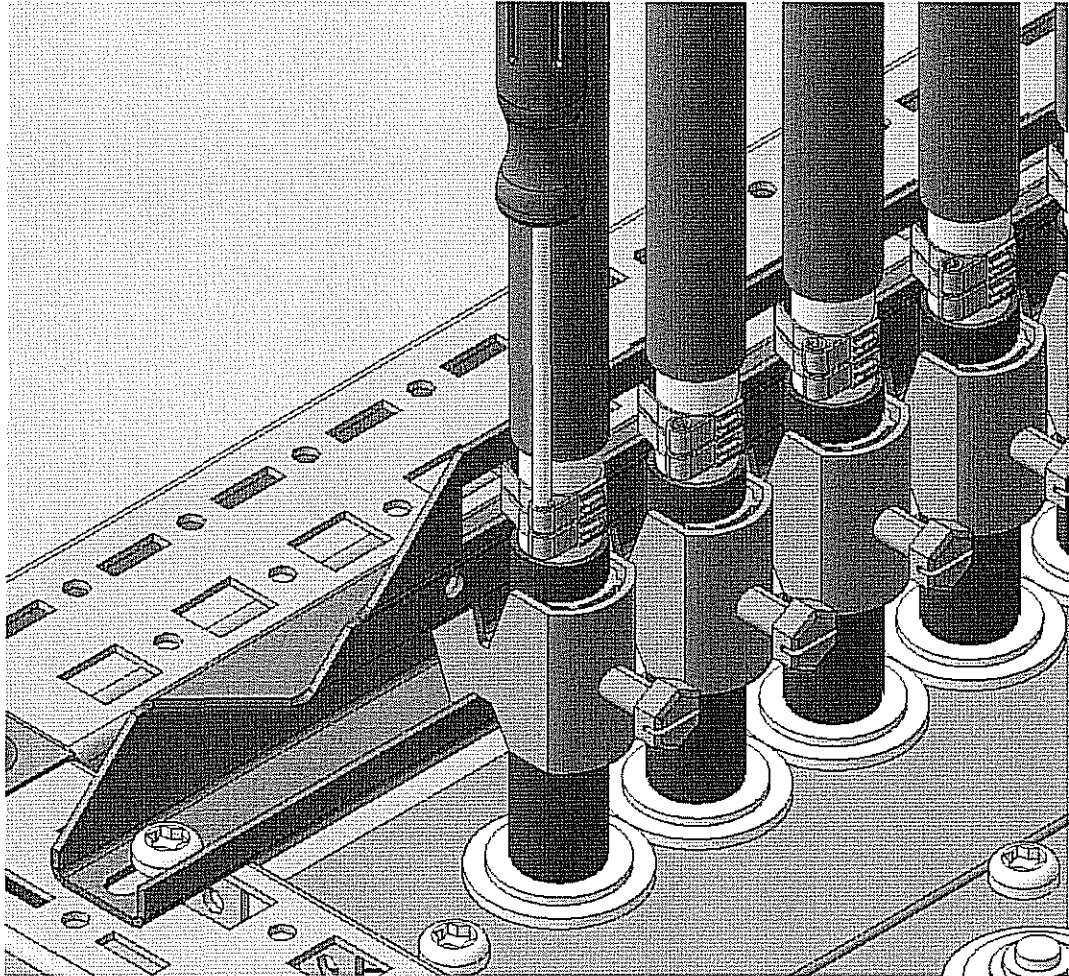


Рисунок 6 – Затяжка хомутов с помощью «ОТВЕРТКИ»

В случае использования «КЛЕЩЕЙ» вставьте конец хомута кабельного в инструмент для затяжки в соответствии с инструкцией, прилагаемой к инструменту, и сожмите рукоятку (см. рис.7). Если при этом, не будет достигнуто достаточное натяжение, отпустите рукоятку и переместите инструмент ближе к застежке. Снова сожмите рукоятку, пока требуемое натяжение не будет достигнуто. При необходимости произвести обрезку конца хомута ножницами или кусачками.

Инв. N подл.	Подл. и дата	Взам. инв. N	Инв. N дубл.	Подл. и дата
269	107 29.01.15			

Изм	Лист	№ документа	Подпись	Дата

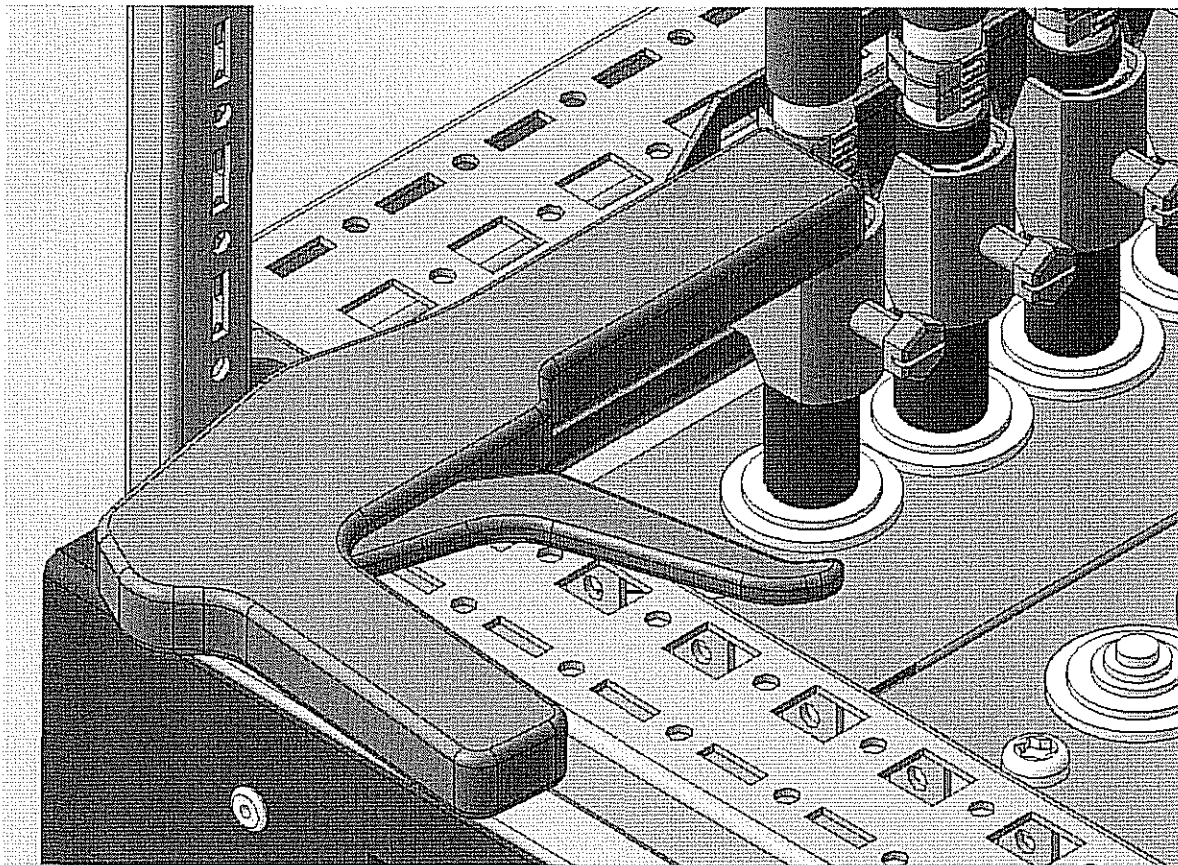


Рисунок 7 – Затяжка хомутов с помощью «КЛЕЩЕЙ»

По окончании операций механического крепления и заземления экрана первого кабеля повторить вышеописанные действия в той же последовательности с остальными внешними кабелями шкафа НКУ.

Инв. N подл.	Подп. и дата	Взам. инв. N	Инв. N дубл.	Подп. и дата
269	187 29.01.15			

Изм	Лист	№ документа	Подпись	Дата

ЭКРА.650323.012 И



